

MAX-48型

散水孔開閉式
散水リング交換可能型

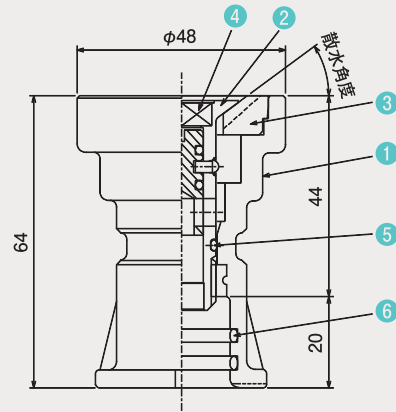
埋設ノズル
強化樹脂+ステンレス製

新商品



歩道・駐車場用途専用の散水孔開閉式散水ノズルです。材質は強化樹脂+ステンレス製ですので耐蝕性に優れています。

用途 歩道 駐車場



部品構成

①	ケーシング	④	天ゴム
②	調整弁	⑤	Oリング JASO 1013
③	散水リング	⑥	Oリング P-22

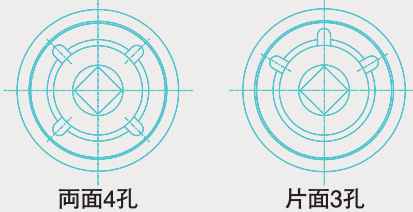
製品仕様

材質	ケーシング・散水リング:ポリアミド樹脂(ガラス繊維入) 調整弁:SCS13
孔径	φ3.0 開閉式 ※1
孔位置	両面4孔 片面3孔
散水角度	35°
接続口径	φ22〔1/2B VP16〕 ※2

本製品は上記仕様のみとなります。

※1:散水孔形状が半円の為、孔の断面積がφ3.0相当となります。
※2:φ22以外の口径の場合は専用アタッチメントが必要となりますので、ご注文時にご相談ください。

散水孔パターン



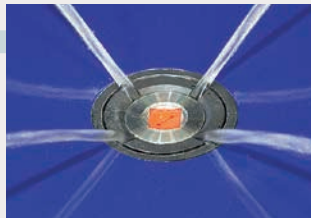
Check 1 散水孔開閉式

散水孔開閉式ですので、ノズル内の泥吐きと散水孔清掃が同時にでき、メンテナンスの手間が大幅に省けます。



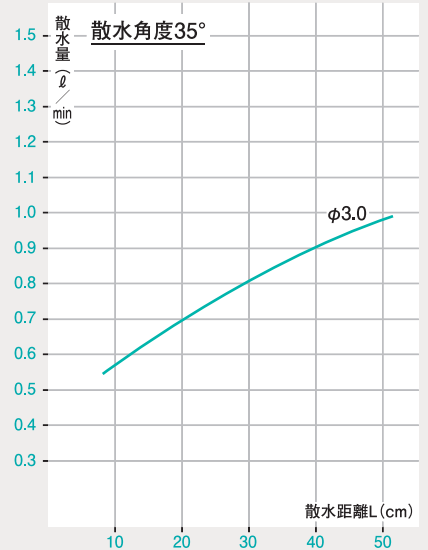
Check 2 散水孔パターン変更可

散水リングを交換することで埋設後でも孔位置の変更(両面、片面)が可能です。



散水グラフ

MAX-48型(一孔あたりの散水量)



維持管理について

MAX-48型ノズルの構造及び材質上、維持管理の際に必要な以上の力で調整弁を締め込むと破損に繋がる恐れがありますので、推奨トルク25~30N・mを目安として行ってください。詳しいノズルの維持管理方法は、弊社総合カタログの「消雪ノズル取扱説明書」もしくは弊社ホームページの「製品カタログ-資料-消雪ノズル取扱説明書」に記載されていますのでご参照ください。



HOKUETSU

北越消雪機械工業株式会社

<http://www.hokuetsu-s.co.jp/>

本社 / 新潟市中央区南笹口2丁目7-32
TEL (025) 241-5244(代)
FAX (025) 243-2129
工場 / 新潟市北区下大谷内378-15
(豊栄工業団地)

代理店・取扱店