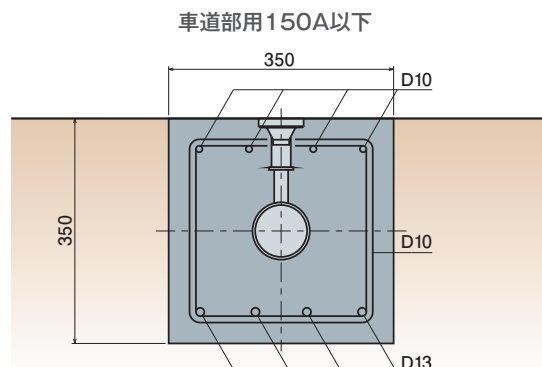
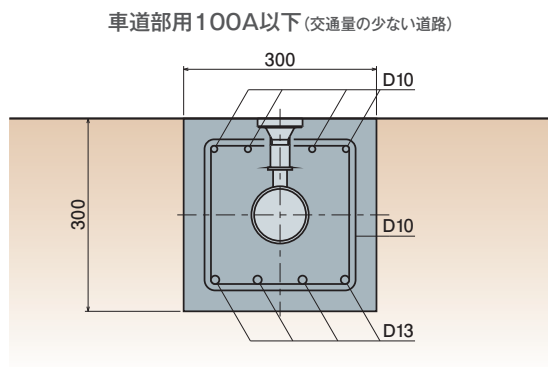
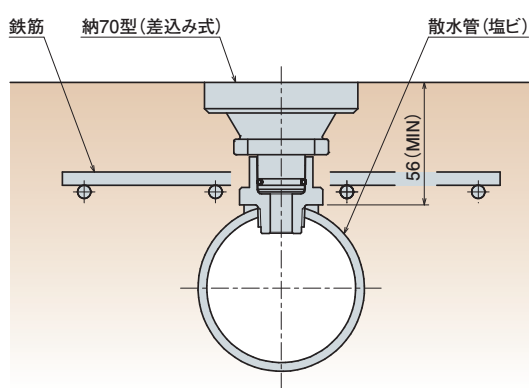


# 埋設型納まり詳細図

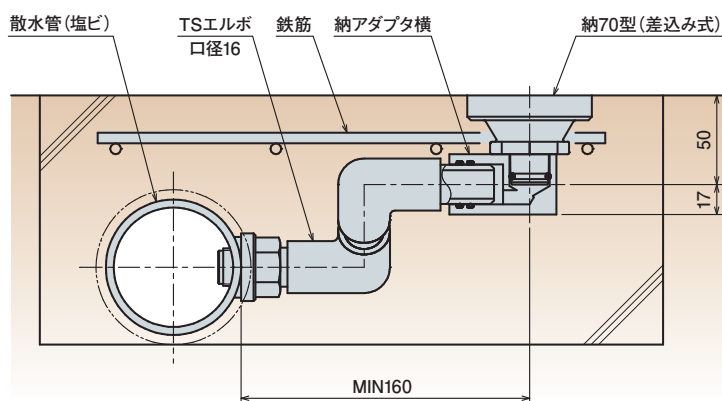
## 消雪パイプ保護コンクリート断面図



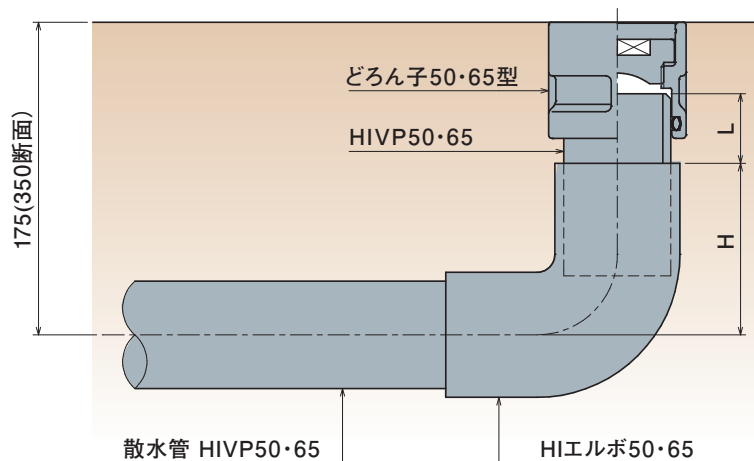
## 納70型標準納まり図



## 納70型アダプタ横使用納まり図



## どろん子納まり詳細図 (塩ビ散水管)



どろん子	H	L参考	断面サイズ
50型	96	39	350断面
65型	110	25	