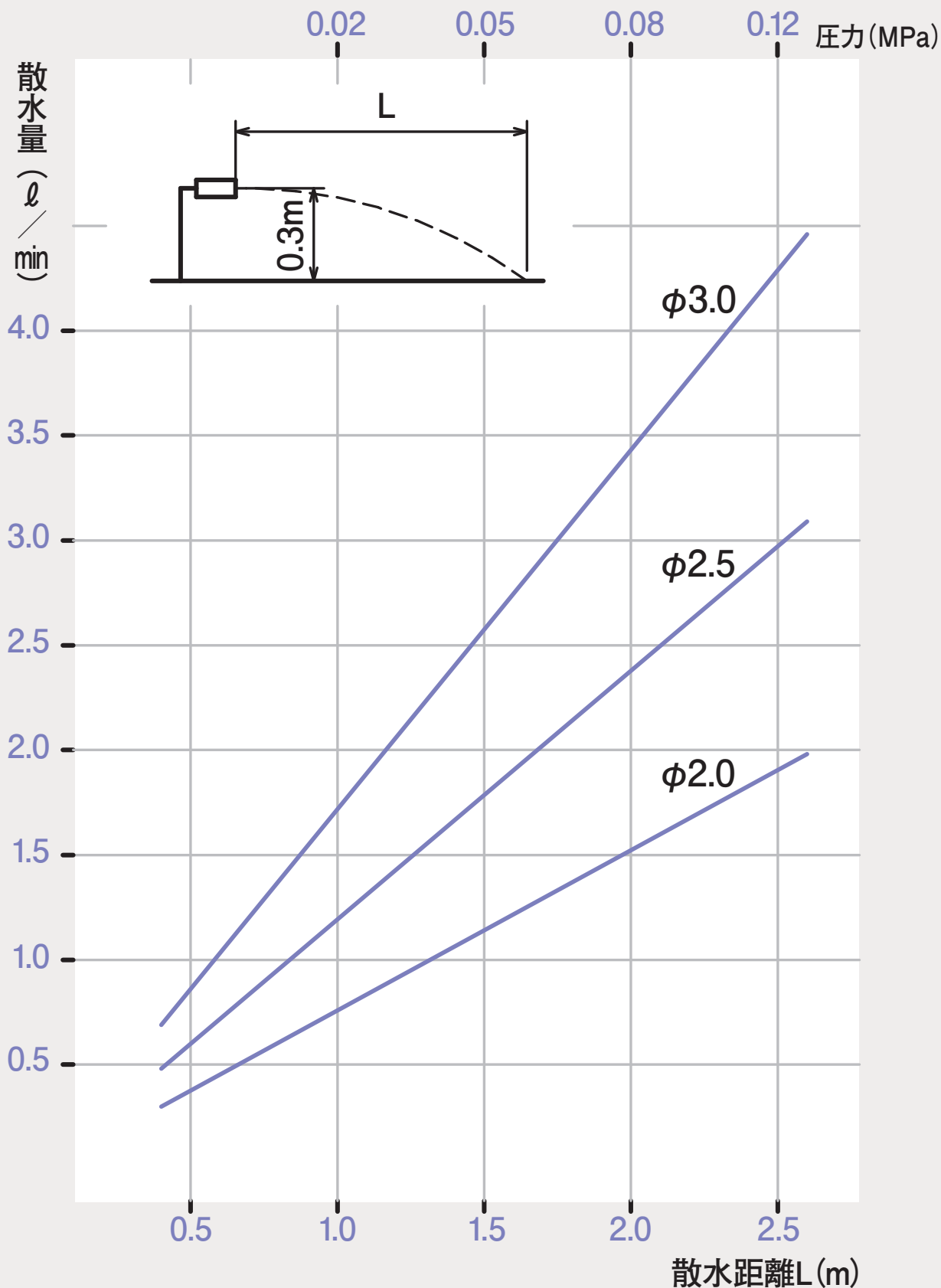


自在ノズル・露出ノズル散水グラフ

Jシリーズ・スイング型・FR-直射型・FR-縦型

高さH=0.3m(1孔あたりの散水量)



自在ノズル・露出ノズル散水グラフ

Jシリーズ・スイング型・FR-直射型・FR-縦型

高さH=0.5m(1孔あたりの散水量)

